

⚠ WARNING

Potentially high voltages in the power center can create dangerous electrical hazards, possibly causing death, serious injury or property damage. Turn off power at the main circuit feeding the power center to disconnect the power center from the system.

ATTENTION

Des tensions potentiellement élevées dans le centre électrique peuvent créer des risques électriques dangereux pouvant entraîner la mort, des blessures graves ou des dommages matériels. Couper l'alimentation du circuit principal relié au centre électrique pour déconnecter ce dernier du système.

ADVERTENCIA

Posibles voltajes altos en el centro de energía pueden ocasionar riesgos eléctricos peligrosos que podrían provocar la muerte, lesiones graves o daños materiales. Apague la energía del circuito principal que alimenta el centro de energía para desconectar el centro de energía del sistema.

⚠ WARNING

ATTENTION INSTALLER: This manual contains important information about the installation, operation and safe use of this product. This information should be given to the owner/operator of this equipment.

ATTENTION

À L'ATTENTION DE L'INSTALLATEUR : le présent manuel contient d'importantes informations sur l'installation, le fonctionnement et l'utilisation sécuritaires de ce produit. Ces informations doivent être transmises au propriétaire ou à l'utilisateur de cet équipement.

ADVERTENCIA

ATENCIÓN, INSTALADOR: Este manual contiene información importante sobre la instalación, la operación y el uso seguros de este producto. Esta información debe proporcionarse al propietario/operador de este equipo.

⚠ WARNING

Modifications made to this equipment, which are not authorized by the manufacturer, may void the user's authority to operate this equipment.

Risk of electric shock which can result in serious injury or death: Before attempting to install or service, ensure that all power to the circuit supplying power to the system is disconnected or turned off at the circuit breaker. All wiring must be done in accordance with the National Electrical Code® (NEC)®, NFPA-70®, including those in Article 680 - Swimming Pools, Fountains, and Similar Installations.

In Canada, the Canadian Electrical Code (CEC), CSA C22.1, must be followed. All applicable local installation codes and regulations must be followed. A terminal bar marked "GROUND" is provided within the power center. To reduce the risk of electrical shock, connect this terminal bar to the grounding terminal of your electric service or supply panel with a continuous copper conductor having green insulation and one that is equivalent in size to the circuit conductors supplying this equipment, but no smaller than no. 12 AWG (3.3 mm²). In addition, a second wire connector should be bonded with a no. 8 AWG (8.4 mm²) copper wire to any metal ladders, water pipes, or other metal within five (5) feet (1.52 m) of the pool/spa. In Canada, the bonding wire must be minimum 6 AWG (13.3 mm²).

ATTENTION

Les modifications apportées à cet équipement, qui ne sont pas autorisées par le fabricant, peuvent annuler le droit de l'utilisateur d'opérer cet équipement.

Le risque de choc électrique peut entraîner de graves blessures voire la mort : S'assurer que tout courant vers le circuit qui alimente le système soit débranché ou désactivé au niveau du disjoncteur avant de procéder à l'installation ou à l'entretien. Tous les câblages doivent être faits en conformité avec le National Electrical Code® (NEC)® ou NFPA-70®, y compris ceux de l'Article 680 - Piscines, fontaines et installations semblables.

Au Canada, le Code canadien de l'électricité (CEC), CSA C22.1, doit être appliqué. Tous les codes locaux d'installation doivent être suivis. Une barrette à bornes marquée « GROUND » est fournie dans le centre d'alimentation. Afin de réduire le risque d'électrocution, brancher cette barrette à bornes à la borne de mise à la terre de votre panneau de service d'alimentation électrique avec un conducteur en cuivre continu doté d'un isolant vert ainsi qu'un autre équivalent en taille aux conducteurs du circuit alimentant cet équipement, mais pas plus petit qu'un conducteur en cuivre de calibre n° 12 AWG (3,3 mm²). En outre, un second connecteur de fil devra être relié avec un conducteur en cuivre de calibre n° 8 AWG (de 8,4 mm²) à n'importe quelle échelle métallique, canalisation d'eau ou autres métaux à moins de cinq (5) pi (1,52 m) de la piscine/du spa. Au Canada, le fil de liaison doit être au minimum d'un calibre de 6 AWG (13,3 mm²).

ADVERTENCIA

Las modificaciones llevadas a cabo en este equipo que no estén autorizadas por el fabricante pueden anular la autorización para que el usuario opere este equipo.

Riesgo de descarga eléctrica que puede resultar en lesiones graves o la muerte: Antes de intentar una instalación o realizar tareas de servicio, asegúrese de que toda energía que alimenta el circuito que suministra energía al sistema esté desconectada o apagada en el disyuntor. Todo el cableado debe llevarse a cabo en conformidad con National Electrical Code® (NEC)®, NFPA-70®, incluidas las indicaciones del artículo 680 (piscinas, fuentes e instalaciones similares).

En Canadá, debe cumplirse con Canadian Electrical Code (CEC), CSA C22.1. Deben observarse todos los códigos y reglamentos de instalación locales que correspondan. Se proporciona una barra de terminales marcada con "GROUND" (Tierra) en el centro de energía. A fin de reducir el riesgo de descargas eléctricas, conecte esta barra de terminales al terminal de puesta a tierra de su tablero de distribución o suministro eléctrico, con un conductor de cobre continuo con aislamiento verde con un calibre equivalente a los conductores del circuito suministrados con este equipo pero no inferior a un calibre n.º 12 AWG (3,3 mm²). Además, debe conectarse equipotencialmente un segundo conector de cable con un cable de cobre n.º 8 AWG (8,4 mm²) a cualquier escalera metálica, tubo de agua u otros metales a menos de cinco (5) pies (1,52 m) de la piscina/del hidromasaje. En Canadá, el cable de conexión equipotencial debe ser de, como mínimo, 6 AWG (13,3 mm²).

⚠ WARNING

The Infinite WaterColors™ LED Light Controller should not be considered suitable for use as service equipment. Therefore, it is required to have the appropriate means of disconnection, circuit isolation, and/or branch circuit protection installed upstream of the power center. If these instructions are not followed exactly, a fire or explosion may result, causing property damage, personal injury, or death.

ATTENTION

Le contrôleur de lumières à DEL Infinite WaterColors™ ne doit pas être considéré comme étant adapté pour une utilisation en tant qu'équipement de service. Par conséquent, il est nécessaire de disposer des moyens appropriés de déconnexion, d'isolation des circuits et/ou de protection des circuits de dérivation installés en amont du centre d'alimentation. Si ces directives ne sont pas suivies à la lettre, un incendie ou une explosion peut entraîner un dommage matériel, une blessure corporelle ou même la mort.

ADVERTENCIA

El controlador de luces LED Infinite WaterColors™ no debe considerarse adecuado para su uso como equipo de servicio. Por lo tanto, se requiere contar con los medios adecuados de desconexión, aislamiento de circuitos y protección de ramales de circuitos instalados antes del centro de energía. Si estas instrucciones no se siguen con exactitud, se pueden producir incendios o explosiones, lo que provocaría daños materiales, lesiones personales o la muerte.

⚠ WARNING

Install only on a branch circuit protected by a ground fault circuit interrupter (GFCI), Class A GFCI in Canada. The conductors on the load side of the ground-fault circuit interrupter shall not occupy conduit, boxes, or enclosures containing other conductors unless the additional conductors are also protected by a ground-fault circuit-interrupter. Refer to local codes for complete details.

ATTENTION

Installer seulement sur un circuit de dérivation protégé par un disjoncteur de fuite à la terre (DDFT), DDFT classe A au Canada. Les conducteurs du côté charge du disjoncteur de fuite à la terre ne doivent pas occuper de conduits, de boîtiers ou d'enceintes contenant d'autres conducteurs, à moins que les conducteurs supplémentaires ne soient également protégés par un disjoncteur de fuite à la terre. Voir les codes locaux pour plus de détails.

ADVERTENCIA

Instale únicamente en un ramal de circuito protegido por un interruptor de circuito por falla a tierra (GFCI), GFCI Clase A en Canadá. Los conductores en el lado de carga del interruptor de circuito por falla a tierra no deben ocupar conductos, cajas ni cerramientos que contengan otros conductores, a no ser que los conductores adicionales también estén protegidos mediante un interruptor de circuito por falla a tierra. Consulte los códigos locales para obtener los detalles completos.

⚠ CAUTION

To prevent premature failure of the equipment resulting from stray voltages and voltage differentials, the Infinite WaterColors LED Light Controller must be bonded to other equipment which is part of the pool plumbing system with a solid copper wire not smaller in diameter than 8 AWG (6 AWG in Canada).

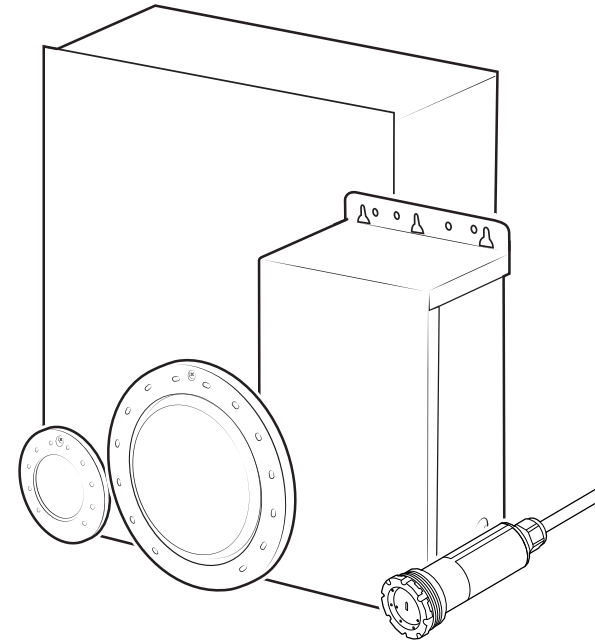
MISE EN GARDE

Pour éviter la défaillance prématurée de l'appareil provoquée par des courants vagabonds et des différentiels de tension, le contrôleur de lumières à DEL Infinite WaterColors doit être relié à d'autres équipements faisant partie du système de plomberie de la piscine par un câble de cuivre plein dont le diamètre ne mesure pas moins de 8 AWG, (6 AWG au Canada).

PRECAUCIÓN

Para evitar una avería prematura del equipo como resultado de voltajes erráticos y diferencias de voltaje, el controlador de luces LED Infinite WaterColors debe estar conectado equipotencialmente a otros equipos que formen parte del sistema de tuberías de la piscina con un cable de cobre macizo de un diámetro no menor a 8 AWG (6 AWG en Canadá).

Jandy®



Before You Start

Read the complete manual and all safety warnings before commencing installations. Visit jandy.com for copies of all manuals.

Avant de Commencer

Lire le manuel complet et tous les avertissements de sécurité avant de commencer les installations. Visitez jandy.com pour des copies de tous les manuels.

⚠ WARNING

FOR YOUR SAFETY - This product must be installed and serviced by a contractor who is licensed and qualified in pool equipment by the jurisdiction in which the product will be installed, where such state or local requirements exist. In the event no such state or local requirement exists, the maintainer must be a professional with sufficient experience in pool equipment installation and maintenance, so that all of the instructions in this manual can be followed exactly. Before installing this product, read and follow all warning notices and instructions that accompany this product. Failure to follow warning notices and instructions may result in property damage, personal injury, or death. Improper installation and/or operation may void the warranty.

Improper installation and/or operation can create unwanted electrical hazard which may cause serious injury, property damage, or death.

ATTENTION

POUR VOTRE SÉCURITÉ - Ce produit doit être installé et entretenu par un entrepreneur disposant d'un permis et qui est qualifié en équipement de piscine, délivré par la juridiction dans laquelle le produit est installé lorsque de telles exigences étatiques ou locales existent. En l'absence d'exigences étatiques ou locales, le préposé à l'entretien doit être un professionnel disposant de suffisamment d'expérience dans l'installation et l'entretien d'équipement de piscine afin de suivre avec précision toutes les directives contenues dans ce manuel. Avant d'installer ce produit, lire et suivre tous les avertissements et toutes les directives qui accompagnent ce produit. Tout non-respect des instructions d'avertissement peut entraîner des dommages matériels, des blessures corporelles ou même la mort. Une mauvaise installation ou utilisation annule la garantie.

Une mauvaise installation ou utilisation peut engendrer un danger électrique pouvant entraîner des dommages matériels ou des blessures graves, voire mortelles.

System Overview

Aperçu du Système

Aspectos Generales del Sistema

Infinite WaterColors™ LED Lighting

Requires Jandy® AquaLink RS (revision Y or later) to operate
Nécessite le fonctionnement du Jandy® AquaLink RS (révision Y ou plus récente)
Para funcionar, requiere Jandy® AquaLink RS (revisión Y o una posterior)

Antes de Comenzar

Lea todo el manual y todas las advertencias de seguridad antes de comenzar las instalaciones. Visite jandy.com para obtener copia de todos los manuales.

H0808900_REV C



WARNING / AVERTISSEMENT / ADVERTENCIA

Risk of electric shock All electrical work must be performed by a licensed electrician and conform to all national, state, provincial and local codes. Jandy® Infinite WaterColors™ LED Lights can ONLY be powered by the Jandy Infinite WaterColors LED Light Controller.

Risque d'électrocution. Tout travail en lien avec l'électricité doit être effectué par un électricien qualifié et doit se conformer aux codes nationaux, étatiques, provinciaux et locaux. L'éclairage à DEL Jandy® Infinite WaterColors™ peut SEULEMENT être mis sous tension par le contrôleur de lumières à DEL Infinite Watercolors.

Riesgo de descargas eléctricas Todos los trabajos de electricidad deben ser realizados por un electricista matriculado y deben cumplir todos los códigos nacionales, estatales, provinciales y locales. Jandy® Infinite WaterColors™ LED pueden ÚNICAMENTE ser energizadas con el controlador de luces LED Jandy Infinite WaterColors.

See the Jandy Infinite WaterColors LED Light Controller Installation and Operation manual for complete instructions.

Location Requirements Install power unit:

- At least 4 inches (10 cm) above the ground.
- At least 8 inches (20 cm) above the water level.
- At least 4 feet (1.3 m) from the inside edge of the pool or spa, at least 10 feet (3 m) from a fountain, or as required by local code in the US.
- At least 10 feet (3 m) from the inside edge of a pool, spa or fountain in Canada, or as required by local code.

Voir le manuel d'installation et d'utilisation du contrôleur d'éclairage LED Jandy Infinite WaterColors pour des instructions complètes.

Exigences d'emplacement Installez l'unité d'alimentation:

- Au moins 4 pouces (10 cm) au-dessus du sol.
- Au moins 8 pouces (20 cm) au-dessus du niveau de l'eau.
- Au moins 4 pieds (1,3 m) du bord intérieur de la piscine ou du spa, au moins 10 pieds (3 m) d'une fontaine, ou tel que requis par le code local aux États-Unis.
- À au moins 10 pieds (3 m) du bord intérieur d'une piscine, d'un spa ou d'une fontaine au Canada, ou tel que requis par le code local.

Consulte el manual de instalación y funcionamiento del controlador de luz LED Jandy Infinite WaterColors para obtener instrucciones completas..

Requisitos de ubicación Instale la unidad de potencia:

- Al menos 4 pulgadas (10 cm) por encima del suelo.
- Al menos 8 pulgadas (20 cm) por encima del nivel del agua.
- Al menos a 4 pies (1,3 m) del borde interior de la piscina o spa, al menos a 10 pies (3 m) de una fuente, o según lo exija el código local de EE. UU.
- Al menos 10 pies (3 m) desde el borde interior de una piscina, spa o fuente en Canadá, o según lo exija el código local.

1 Pull 120VAC input voltage to the Jandy Infinite WaterColors LED Light Controller direct from the breaker. Do NOT wire to a relay.

Amener une tension d'entrée de 120 V c.a. Au contrôleur de lumières à DEL Infinite Watercolors directement à partir du disjoncteur. Ne PAS câbler a un relais.

Tome 120 VCA de voltaje de entrada al controlador de luces LED Jandy Infinite WaterColors directo de el disyuntor. NO conecte a un relé.

2 Connect the RS-485 communication wires that come pre-attached to the Jandy Infinite WaterColors LED Light Controller to the AquaLink® RS control system. AquaLink RS revision Y or later is required for operation.

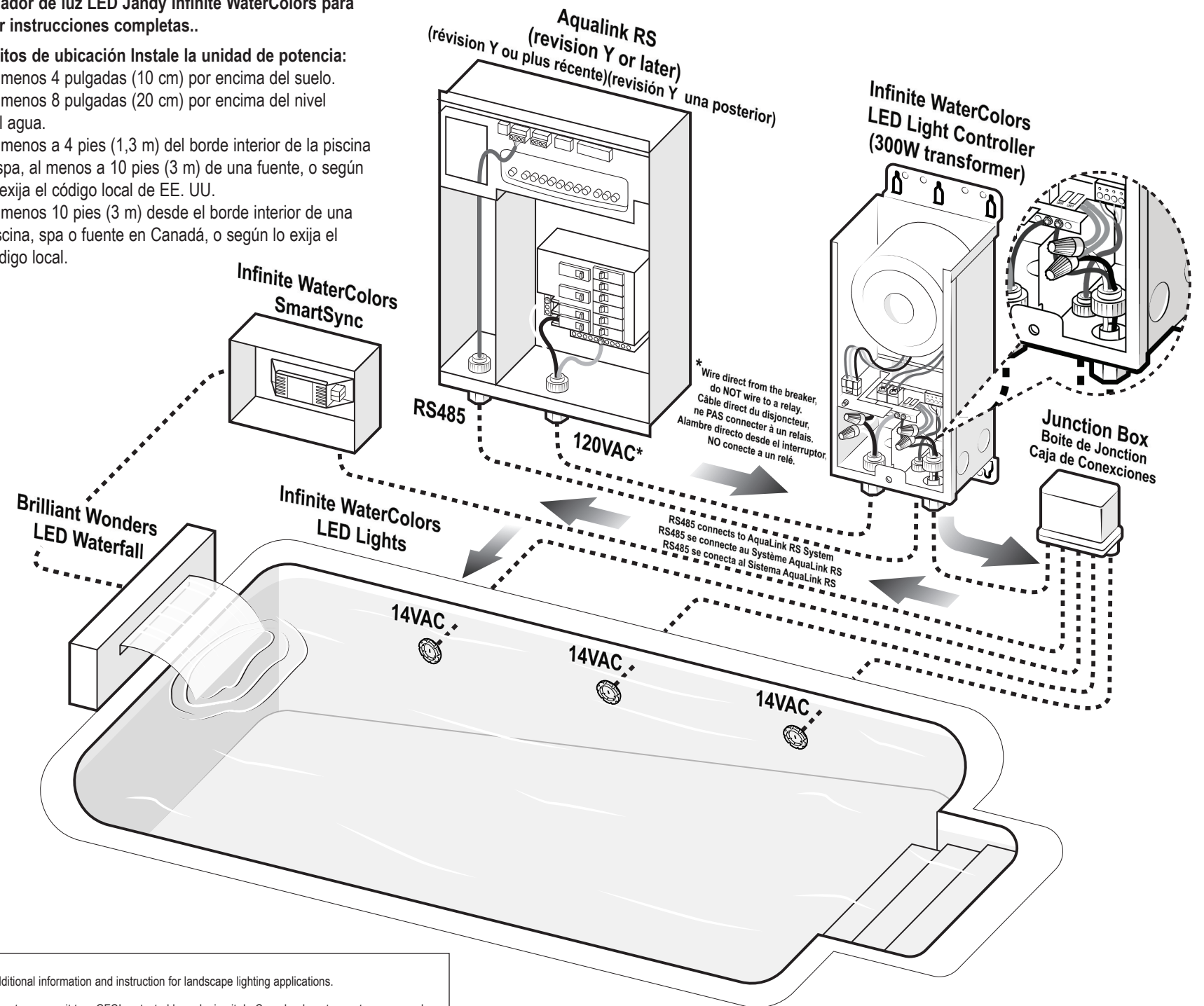
Connecter les fils de communication RS-485 déjà fixés au contrôleur de lumières à DEL Jandy Infinite WaterColors au système de contrôle AquaLink® RS. La révision Y d'AquaLink RS ou ultérieure est requise pour le fonctionnement.

Conecte los cables de comunicación RS-485 que vienen enganchados al controlador de luces LED Jandy Infinite WaterColors al sistema de control AquaLink® RS. Para funcionar, requiere AquaLink RS, revisión Y o una posterior.

3 Pull 14VAC output voltage from the Jandy Infinite WaterColors LED Light Controller and split out to the Infinite WaterColors LED Lights and/or Infinite Smart Sync. Do NOT exceed 240W per Light Controller. AquaLink RS will support control of up to 4 Light Controllers per system. It is recommended to add a junction box when installing more than two lights.

Amener une tension de sortie 14 V c.a. du contrôleur de lumières à DEL Jandy Infinite WaterColors et la diviser vers les lumières à DEL Infinite WaterColors et/ou Infinite Smart Sync. Ne dépassez PAS 240 W par contrôleur d'éclairage. AquaLink RS prendra en charge le contrôle de jusqu'à 4 contrôleurs d'éclairage par système. Il est recommandé d'ajouter une boîte de jonction lors de l'installation de plus de deux lumières.

Tome 14 VCA de voltaje de salida del controlador de luces LED Jandy Infinite WaterColors y sepárelos hacia las luces LED Infinite WaterColors y/o Infinite Smart Sync. NO exceda los 240 W por controlador de iluminación. AquaLink RS admitirá el control de hasta 4 controladores de iluminación por sistema. Se recomienda agregar una caja de conexiones al instalar más de dos luces.



LANDSCAPE LIGHTING APPLICATIONS

This section is applicable only when the Infinite WaterColors LED Light Controller is used in landscape lighting applications. See complete Installation and Operation manual as well as product labeling for additional information and instruction for landscape lighting applications.

WARNING:

Risk of Electric Shock. Install power unit 5 feet (1.5 m) or more from a pool or spa and 10 feet (3.05 m) or more from a fountain. Where the power unit is installed within 10 feet (3.05 m) of a pool or spa connect power unit to a GFCI protected branch circuit. In Canada, do not mount power supply or landscape luminaires within 3 m (10 feet) of a swimming pool or spa or fountain.

IN CANADA, LANDSCAPE LIGHTING POWER SUPPLIES ARE FOR OUTDOOR USE ONLY. MOUNT AT LEAST 30 cm ABOVE GROUND.

APPLICATIONS D'ÉCLAIRAGE D'AMÉNAGEMENT PAYSAGER

Cette section s'applique uniquement lorsque le contrôleur de lumières à DEL Infinite WaterColors est utilisé dans des applications d'éclairage d'aménagement paysager. Se reporter au manuel d'installation et de fonctionnement complet ainsi que l'étiquette du produit pour des informations et des directives supplémentaires sur les applications d'éclairage d'aménagement paysager.

AVERTISSEMENT :

Risque d'électrocution. Installer le bloc d'alimentation à 1,5 m (5 pi) ou plus d'une piscine ou d'un spa et à 3,05 m (10 pi) ou plus d'une fontaine. Lorsque l'unité d'alimentation est installée à moins de 3,05 m (10 pi) d'une piscine ou d'un spa, connecter l'unité d'alimentation à un circuit de dérivation protégé par DDF. Au Canada, ne pas installer une alimentation électrique ou des luminaires de terrain à moins de 3 m (10 pi) d'une piscine, d'un spa ou d'une fontaine.

AU CANADA, LES ALIMENTATIONS ÉLECTRIQUES D'ÉCLAIRAGE D'AMÉNAGEMENT PAYSAGER SONT UNIQUEMENT POUR UNE UTILISATION À L'EXTÉRIEUR. MONTER AU MOINS 30 cm AU-DESSUS DU SOL.

APLICACIONES DE ILUMINACIÓN DEL PAISAJE

Esta sección es aplicable únicamente cuando el controlador de luces LED Infinite WaterColors se utiliza en aplicaciones de iluminación del paisaje. Consulte todo el manual de instalación y operación, además de las etiquetas del producto, para obtener información e instrucciones adicionales para las aplicaciones de iluminación del paisaje.

ADVERTENCIA:

Riesgo de descargas eléctricas. Instale la unidad de energía a 5 pies (1,5 m) o más de una piscina o de un hidromasaje y a 10 pies (3,05 m) o más de una fuente. Donde la unidad de energía se instale a menos de 10 pies (3,05 m) de una piscina o de un hidromasaje, conecte la unidad de energía a un ramal de circuito protegido mediante un GFCI. En Canadá, no monte la fuente de alimentación ni las luminarias del paisaje a menos de 3 m (10 pies) de una piscina, un hidromasaje o una fuente.

EN CANADÁ, LAS FUENTES DE ALIMENTACIÓN PARA LA ILUMINACIÓN DEL PASAJE SON ÚNICAMENTE PARA USO EN EXTERIORES. MONTAR A AL MENOS 30 cm POR ARRIBA DEL NIVEL DEL PISO.

Amazon Alexa Light Control

Go to iaqualink.com for more information on controlling your Infinite WaterColors lights through Amazon Alexa.

Contrôle de lumières par Alexa d'Amazon

Aller sur iaqualink.com pour obtenir des renseignements sur le contrôle des projecteurs Infinite WaterColors avec Alexa d'Amazon.

Control de luces con Amazon Alexa

Visite iaqualink.com para obtener más información sobre el control de las luces Infinite WaterColors mediante Amazon Alexa.

